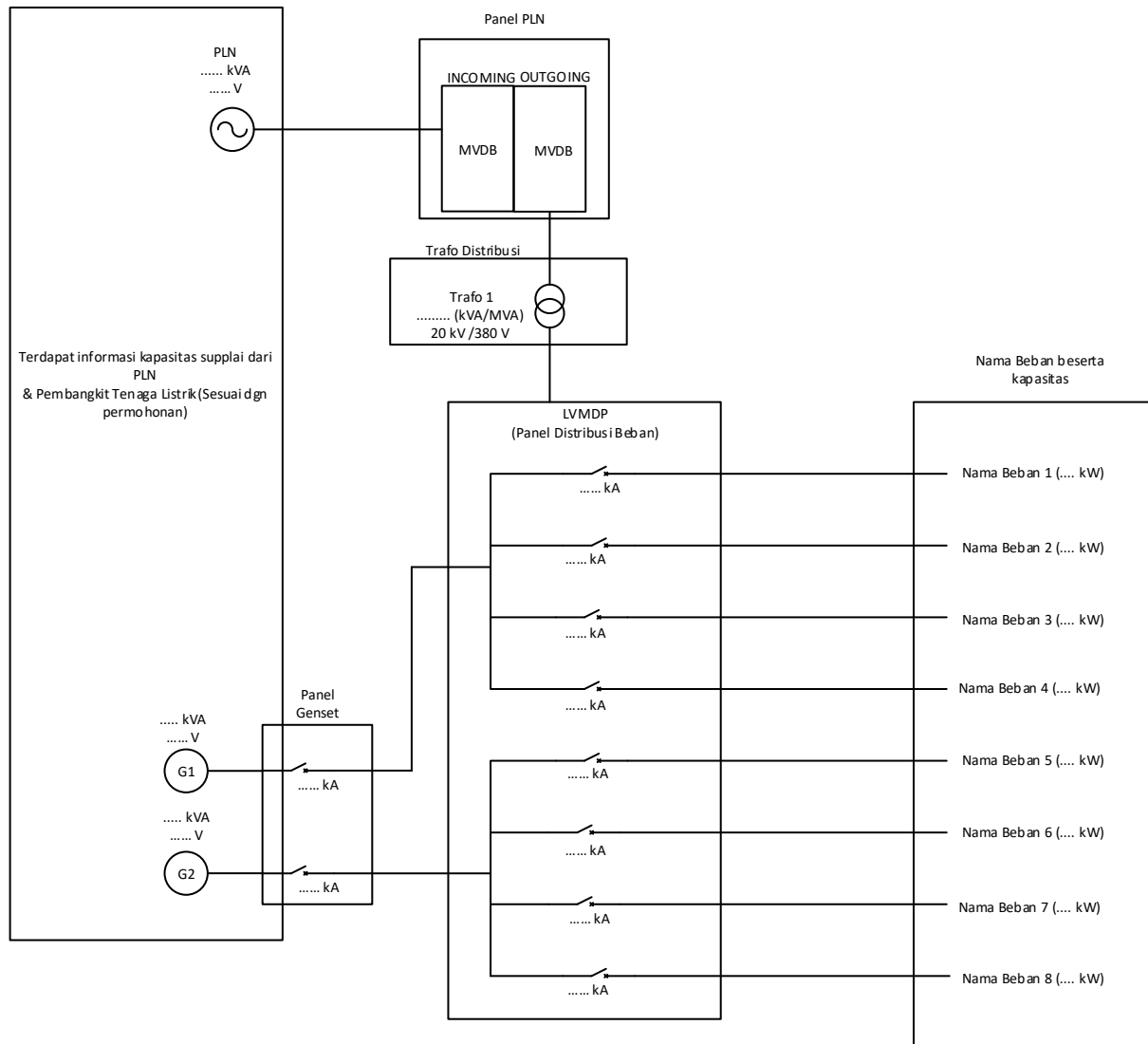


LAMPIRAN



(Mencantumkan Keterangan Simbol-simbol pada SLD)
Keterangan:

MVDB Medium Voltage Distribution Board

LVMDP Low Voltage Main Distribution Panel

Sumber PLN

Generator 1

Generator 2

Trafo Distribusi

Pemutus Daya

| | |
|--------------|--------------|
| Nomor Gambar | Nomor Revisi |
| | |

KONSULTAN:

NOMOR & TANGGAL IUJPTL :

PENERBIT IUJPTL :

PROYEK :

NAMA PERUSAHAAN

JUDUL GAMBAR :

SINGLE LINE DIAGRAM
AS BUILT

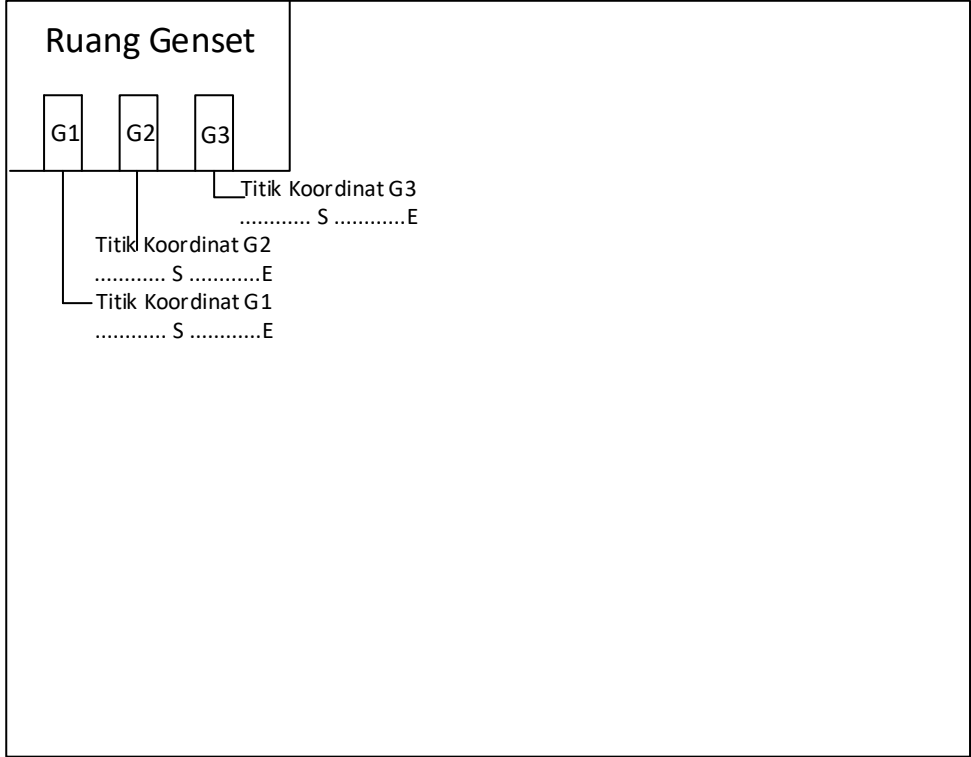
| | |
|----------|-------|
| Digambar | Dicek |
| | |

Date:

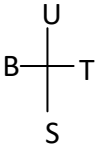
DISETUJUI

Tanggal

NOTE:
Arah pendistribusian aliran beban dari supply ke beban dapat dibuat dari sbb :
1. Kiri ke kanan
2. Atas ke bawah



 Dari Ke



| | |
|---------------------------|--------|
| PROYEK | |
| NAMA PERUSAHAAN | |
| JUDUL GAMBAR | |
| SITE PLAN (PERUSAHAAN) | |
| DIGAMBAR | DICEK |
| TANGGAL DISETUJUI | SKALA: |
| TANGGAL | |